

APT061W - Alimentatori con protezione plastica IP20

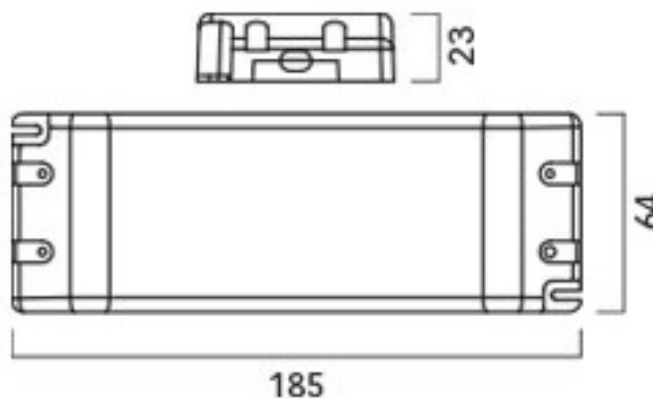
Descrizione

Alimentatori in tensione costante, per interni, con case in plastica e morsetteria protetta per collegamenti.



| | |
|--------------------------|----------------|
| Certificazioni | CE , RoHS |
| Classe protezione | Classe II |
| Grado IP | IP20 |
| Watt | 60,0W |
| Alimentazione | 220,0-240,0Vac |
| Attacco | Connettore |
| Confezione | Box |
| Garanzia | 2 years |

Disegno tecnico



Confronto modelli

| | Alimentatore input | | |
|-----------|--------------------|-------|------|
| APT061.12 | 220,0-240,0Vac | 60,0W | IP20 |
| APT061.24 | 220,0-240,0Vac | 60,0W | IP20 |