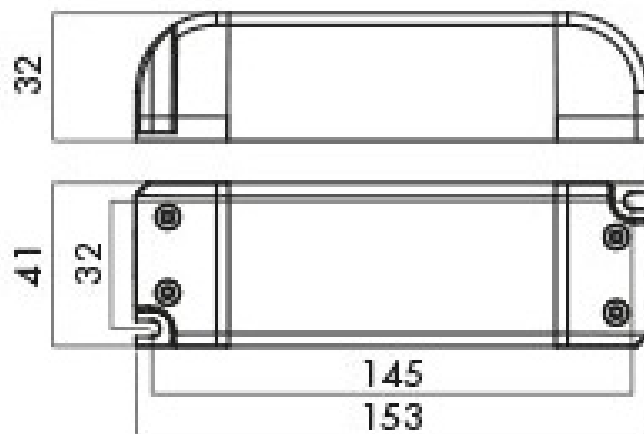


APC030W - Alimentatore in corrente plastica
Descrizione

Alimentatori in corrente costante, per interni, con case in plastica e morsetteria protetta per collegamenti.



| | |
|-----------------------|----------------|
| Certificazioni | CE , RoHS |
| Grado IP | IP20 |
| Watt | 30,0W |
| Alimentazione | 220,0-240,0Vac |
| Confezione | Box |
| Garanzia | 2 years |

Disegno tecnico

Confronto modelli

| | Alimentatore input |
|-------------|--------------------|
| APC030.700 | 220,0-240,0Vac |
| APC040.1050 | 220,0-240,0Vac |