

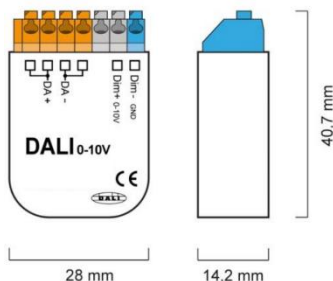
Interfaccia/Interface



Interfaccia DALI 0-10V / DALI to 0-10V Interface

Modulo convertitore per l'integrazione di driver 0-10V con ingresso di controllo elettricamente isolato in sistemi di illuminazione DALI.

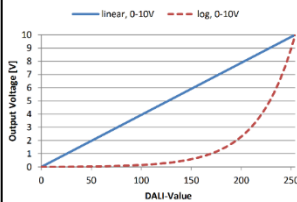
DT5 Converter Module for the integration of 0-10V drivers with electrically isolated control input in DALI lighting systems.



Dati tecnici / Technical data

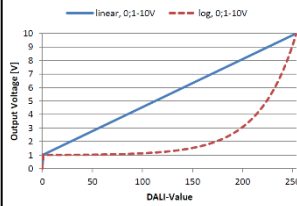
type	DALI 0-10V LE
supply	via DALI signal line
typ. current consumption DALI	<3 mA
input	DALI
output	0-10V (0%-100%) analog voltage 1mA max. (sinking current)
geometry (l/w/h)	39.7mm / 28.0mm / 14.2 mm
weight	~10g
storing and operational ambient temperature	-20°C to 75°C
protection class	IP20
connecting wire cross section	0.5-1.5 mm ²

- Il modulo converte i comandi di regolazione analogico 0-10V (DALI DT5). /Module converts commands into analogue 0-10V signal (DALI DT5).
- Il modulo è appositamente progettato per funzionare con driver con ingresso di controllo 0-10V elettricamente isolato. /The module is especially designed to operate with drivers with electrically isolated 0-10V control input.
- Trasformazione del livello di potenza dell'arco DALI 8-Bit in segnale di uscita analogico da 0V a 10V. /Transformation of DALI 8-Bit arc power level into analogue output signal from 0V to 10V.
- Selezione della curva di regolazione lineare o logaritmica (DT5). /Selection of linear or logarithmic dimming curve (DT5).
- Range di uscita selezionabile tra 0-10V o 1-10V (DT5). /Output range selectable between 0-10V or 1-10V (DT5).
- Modalità specifica per range di uscita personalizzato (moduli con firmware 2.0 e superiori). /Specific mode for customized output range (modules with firmware 2.0 and higher).
- Corrente di uscita massima 1mA (corrente dissipata). /Maximum output current of 1mA (current sink).
- Il DALI non deve essere collegato alla rete. Viene alimentato direttamente dalla linea di segnale DALI. /The DALI must not be connected to the mains. It is supplied directly by the DALI signal line.
- Il DALI 0-10V ha un proprio indirizzo e può essere assegnato a gruppi e scene DALI. /The DALI 0-10V has its own address and can be assigned to DALI groups and scenes.
- La linea del segnale DALI è collegata. /DALI signal line is connected through.



DALI 0-254 viene trasformato in 0-100% di tensione di uscita.
/DALI 0-254 is transformed to 0-100% output voltage.

— linear
- - - logarithmic

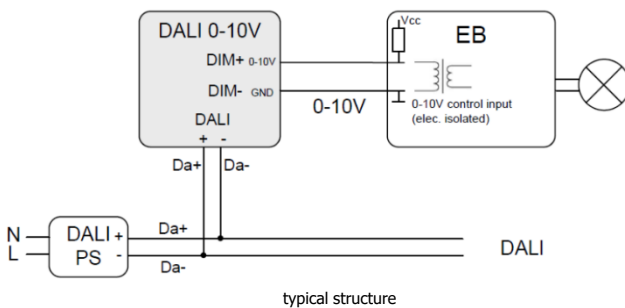


output range 1-10V:

Caratteristiche di controllo:
/Control characteristic:

DALI 0 è correlato con una tensione inferiore e un chiaro divario al 10% (<5%). /DALI 0 correlates with a voltage below and a clear gap to 10% (<5%).

DALI 1-254 viene trasformato in una tensione di uscita del 10%-100%. /DALI 1-254 is transformed to 10%-100% output voltage.



Connessione

L'interfaccia viene alimentata direttamente tramite la linea di segnale DALI. Non deve essere collegato alla rete elettrica. Il consumo di corrente è tipicamente inferiore a 3 mA. Per l'alimentazione dei componenti su una linea DALI è necessaria l'installazione di un alimentatore DALI (DALI PS). Internamente i terminali DALI sono collegati tramite come visualizzato sull'alloggiamento.

Prestare attenzione alla connessione dell'ingresso DALI. L'ingresso non è privo di polarità!

L'uscita di tensione supporta correnti di assorbimento fino a 1 mA. I morsetti consentono sezioni del cavo di collegamento da 0,5 a 1,5 mm².

Funzione

L'interfaccia DALI 0-10 converte il livello di regolazione DALI desiderato in una tensione di uscita corrispondente. Sono disponibili due tipi di curve di conversione e campi di uscita (secondo DALI DT5). Il livello di potenza dell'arco diretto DALI [0-254] viene convertito linearmente nel segnale di uscita [0%-100%] senza o con un offset aggiuntivo [0%, 10%-100%]. Gli stessi intervalli di uscita sono disponibili in combinazione con una curva di regolazione logaritmica.

Queste relazioni sono chiaramente rappresentate dai diagrammi caratteristici di controllo. La corrente di uscita massima è 1mA (assorbimento di corrente).

Il firmware versione 2.0 e successive supportano una modalità specifica del produttore in cui l'intervallo di uscita è regolabile dal cliente. L'utilizzo di questa opzione può essere fatto facilmente con l'aiuto dello strumento software DALI Cockpit.

Set di istruzioni DALI

Il modulo DALI 0-10V si basa sullo standard per gli alimentatori DALI (IEC 62386-102) e sull'estensione del tipo di dispositivo 5 (IEC 62386-206). Con poche eccezioni è supportato l'intero set di istruzioni definito dallo standard DALI. Per modificare la curva di regolazione e l'intervallo di potenza sono implementati i comandi DALI per il tipo di dispositivo 5. I comandi e le funzioni che fanno riferimento al SYSTEM FAILURE LEVEL non sono supportati. Questo parametro viene utilizzato come livello di dimmerazione da applicare all'uscita in caso di interruzione della linea DALI. Poiché DALI 0-10V è un dispositivo alimentato da bus, non è possibile applicare uno specifico segnale predefinito sull'uscita senza essere sotto tensione. In caso di interruzione della linea DALI, il 100% viene applicato all'uscita.

Connection

The interface is supplied directly via the DALI signal line. It must not be connected to the mains. The current consumption is typically below 3mA. For supplying components on a DALI line the installation of a DALI power supply (DALI PS) is necessary. Internally the DALI-terminals are connected through as visualized on the housing.

Please keep attention on the connection of the DALI input. The input is not polarity free!

The voltage output supports sinking currents up to 1mA. The terminals allow cross sections of the connection wire from 0.5 to 1.5 mm².

Function

The DALI 0-10 interface converts the desired DALI dim level in a corresponding output voltage. Two types of conversion curves and output ranges are available (according to DALI DT5). The DALI direct arc power level [0-254] is either linearly converted to the output signal [0%-100%] without or with an additional offset [0%, 10%-100%]. The same output ranges are available in combination with a logarithmic dimming curve.

These relationships are clearly represented by the control characteristic diagrams. The maximum output current is 1mA (current sink).

Firmware version 2.0 and higher support a manufacturer specific mode at which the output range is adjustable by the customer. Using this option can be done easily with the help of the DALI Cockpit software tool.

DALI instruction set

The DALI 0-10V module is based on the standard for DALI control gears (IEC 62386-102) and device type 5 extension (IEC 62386-206). With few exceptions the entire instruction set defined by the DALI standard is supported. For changing dimming curve and output range DALI commands for device type 5 are implemented.

Commands and functions referring to the SYSTEM FAILURE LEVEL are not supported. This parameter is used as the dim level that should be applied on the output in case of a DALI line outage. Since the DALI 0-10V is a bus powered device there is no possibility to apply a specific predefined signal on the output without being under power. In the case of a DALI-line outage 100% are applied on the output.